



**LEARN MORE WITH  
OUR HOW-TO VIDEOS**

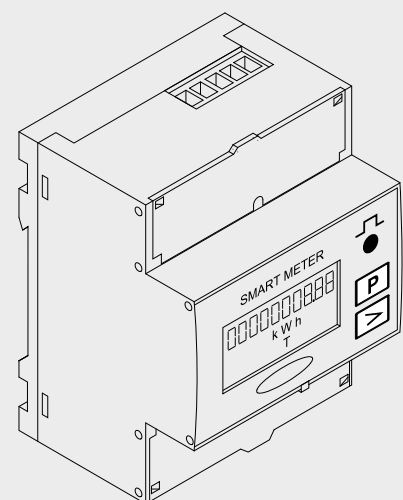
[www.youtube.com/FroniusSolar](http://www.youtube.com/FroniusSolar)

## Fronius Smart Meter 63A-3

Instructions de service

FR

Surveillance des installations





## Introduction

Nous vous remercions de la confiance que vous nous témoignez et vous félicitons d'avoir acquis ce produit Fronius de haute qualité technique. Les présentes Instructions de service doivent vous permettre de vous familiariser avec ce produit. Par une lecture attentive de ces instructions, vous apprendrez à connaître les diverses possibilités de votre produit Fronius. C'est ainsi seulement que vous pourrez en exploiter au mieux tous les avantages.

Respectez les consignes de sécurité et veillez par ce biais à garantir davantage de sécurité sur le lieu d'utilisation du produit. Une manipulation appropriée de ce produit garantit sa qualité et sa fiabilité à long terme. Ces deux critères sont des conditions essentielles pour un résultat optimal.

## Explication des consignes de sécurité



### **DANGER !**

**Signale un risque de danger immédiat.**

Si il n'est pas évité, il peut entraîner la mort ou des blessures graves.



### **AVERTISSEMENT !**

**Signale une situation potentiellement dangereuse.**

Si elle n'est pas évitée, elle peut entraîner la mort ou des blessures graves.



### **ATTENTION !**

**Signale une situation susceptible de provoquer des dommages.**

Si elle n'est pas évitée, elle peut entraîner des blessures légères ou minimes, ainsi que des dommages matériels.

### **REMARQUE!**

**Signale la possibilité de mauvais résultats de travail et de dommages sur l'équipement.**

### **IMPORTANT!**

**Signale des astuces d'utilisation et d'autres informations particulièrement utiles.**

Cette mention ne signale pas une situation dangereuse ou susceptible de provoquer des dommages.

Soyez extrêmement attentif lorsque vous voyez l'un des symboles illustrés dans le chapitre « Consignes de sécurité ».



# Sommaire

Consignes de sécurité .....	7
Généralités.....	7
Conditions environnementales.....	7
Personnel qualifié .....	7
Droits d'auteur.....	8
Sûreté des données.....	8
Avertissements sur l'appareil .....	8
Installation.....	9
Check-list pour l'installation .....	9
Montage.....	9
Connexion de protection.....	9
Câblage.....	10
Critères de sélection du transformateur de courant.....	10
Brancher le câble de communication de données à l'onduleur .....	11
Résistances terminales.....	12
Système multi-compteurs .....	13
Régler l'adresse du Fronius Smart Meter .....	14
Configuration de l'interface Internet .....	15
Utilisation .....	16
Structure de menu .....	16
Caractéristiques techniques.....	17
Caractéristiques techniques.....	17
Garantie constructeur Fronius .....	18



# Consignes de sécurité

## Généralités

Cet appareil est fabriqué selon l'état actuel de la technique et conformément aux règles techniques de sécurité en vigueur. Cependant, en cas d'erreur de manipulation ou de mauvaise utilisation, il existe un risque :

- de blessure et de mort pour l'utilisateur ou des tiers ;
- de dommages pour l'appareil et les autres biens de l'exploitant.

Toutes les personnes concernées par la mise en service, la maintenance et la remise en état de l'appareil doivent :

- posséder les qualifications correspondantes ;
- connaître le maniement des installations électriques ;
- lire attentivement et suivre avec précision les prescriptions des présentes instructions de service.

Les instructions de service doivent être conservées en permanence sur le lieu d'utilisation de l'appareil. En complément des présentes instructions de service, les règles générales et locales en vigueur concernant la prévention des accidents et la protection de l'environnement doivent être respectées.

Concernant les avertissements de sécurité et de danger présents sur l'appareil, veillez à :

- leur lisibilité permanente ;
- ne pas les détériorer ;
- ne pas les retirer ;
- ne pas les recouvrir, ni coller d'autres autocollants par-dessus, ni les peindre.

Les bornes de raccordement peuvent atteindre des températures élevées.

Mettre l'appareil en service uniquement si tous les dispositifs de protection sont entièrement opérationnels. Si les dispositifs de protection ne sont pas entièrement opérationnels, il existe un risque :

- de blessure et de mort pour l'utilisateur ou des tiers ;
- de dommages pour l'appareil et les autres biens de l'exploitant.

Les dispositifs de sécurité dont la fonctionnalité n'est pas totale doivent être remis en état par une entreprise spécialisée agréée avant la mise en marche de l'appareil.

Ne jamais mettre hors circuit ou hors service les dispositifs de protection.

Les emplacements des avertissements de sécurité et de danger présents sur l'appareil se trouvent au chapitre « Généralités » des instructions de service de l'appareil.

Éliminer les pannes qui peuvent menacer la sécurité avant de mettre l'appareil en marche.

**Votre sécurité est en jeu !**

## Conditions environnementales

Tout fonctionnement ou stockage de l'appareil en dehors du domaine indiqué est considéré comme non conforme. Le fabricant ne saurait être tenu pour responsable des dommages consécutifs.

## Personnel qualifié

Les informations de service contenues dans les présentes Instructions de service sont exclusivement destinées au personnel technique qualifié. Une décharge électrique peut être mortelle. Ne pas effectuer d'opérations autres que celles indiquées dans les Instructions de service. Ceci s'applique même si vous possédez les qualifications correspondantes.

Tous les câbles et toutes les conduites doivent être solides, intacts, isolés et de capacité suffisante. Faire réparer sans délai les connexions lâches, encrassées, endommagées ou les câbles sous-dimensionnés par une entreprise spécialisée agréée.

---

Les travaux d'entretien et de maintenance ne doivent être réalisés que par une entreprise spécialisée agréée.

---

Les pièces provenant d'autres fournisseurs n'offrent pas de garantie de construction et de fabrication conformes aux exigences de qualité et de sécurité. Utiliser uniquement les pièces de rechange d'origine (valable également pour les pièces standardisées).

---

Ne réaliser aucune modification, installation ou transformation sur l'appareil sans autorisation du fabricant.

---

Remplacer immédiatement les composants qui ne sont pas en parfait état.

---

#### **Droits d'auteur**

Les droits de reproduction des présentes Instructions de service sont réservés au fabricant.

---

Les textes et les illustrations correspondent à l'état de la technique lors de l'impression. Sous réserve de modifications. Le contenu des Instructions de service ne peut justifier aucune réclamation de la part de l'acheteur. Nous vous remercions de nous faire part de vos propositions d'amélioration et de nous signaler les éventuelles erreurs contenues dans les Instructions de service.

---

#### **Sûreté des données**

L'utilisateur est responsable de la sûreté des données liées à des modifications par rapport aux réglages d'usine. Le fabricant décline toute responsabilité en cas de perte de réglages personnels.

---

#### **Avertissements sur l'appareil**

##### **Symboles de sécurité**



Pour éviter un choc électrique

- Ne rien démonter ou modifier
- Ne pas introduire d'eau dans l'appareil
- Ne pas introduire de matériau étranger dans l'appareil
- Ne pas toucher directement les connecteurs



Symbole RCM – Ce produit est conforme à la législation australienne.



# Installation

## Check-list pour l'installation

Les informations relatives à l'installation figurent aux chapitres mentionnés ci-dessous

- 1 Couper l'alimentation électrique avant d'établir un couplage au réseau
- 2 Monter le Fronius Smart Meter (voir « **Montage** » à la page 9)
- 3 Raccorder le disjoncteur ou le système de protection automatique et le sectionneur (voir « **Connexion de protection** » à la page 9)
- 4 Relier le câble secteur au Fronius Smart Meter (voir « **Câblage** » à la page 10)
- 5 Relier les bornes de sortie du Fronius Smart Meter au système de surveillance des installations Fronius (voir « **Brancher le câble de communication de données à l'onduleur** » à la page 11)
- 6 Si besoin, régler les résistances terminales (voir « **Résistances terminales** » à la page 12)
- 7 Tirer sur tous les fils et toutes les prises pour s'assurer que ceux-ci sont correctement placés sur les blocs de raccordement.
- 8 Mettre en marche l'alimentation du Fronius Smart Meter
- 9 Contrôler la version du micrologiciel de surveillance des installations Fronius. Pour garantir la compatibilité entre l'onduleur et le Fronius Smart Meter, le logiciel doit constamment être maintenu à jour. La mise à jour peut être démarrée via le site Internet de l'onduleur ou via Solar.web.
- 10 Si plusieurs Fronius Smart Meter sont montés dans le système, régler l'adresse (voir « Réglage de l'adresse » sous « **Régler l'adresse du Fronius Smart Meter** » à la page 14)
- 11 Régler la position du compteur sur l'interface Internet de la surveillance des installations Fronius sous « Réglages – Compteur – Réglages » (voir « **Configuration de l'interface Internet** » à la page 15)

## Montage

Le Fronius Smart Meter peut être monté sur un profilé chapeau DIN de 35 mm. Le boîtier a une dimension de 4 TE selon la norme DIN 43880

## Connexion de protection

Le Fronius Smart Meter est un appareil à câblage fixe et nécessite un dispositif de sectionnement (disjoncteur, commutateur ou sectionneur) et une protection de surintensité (système de protection automatique ou disjoncteur).

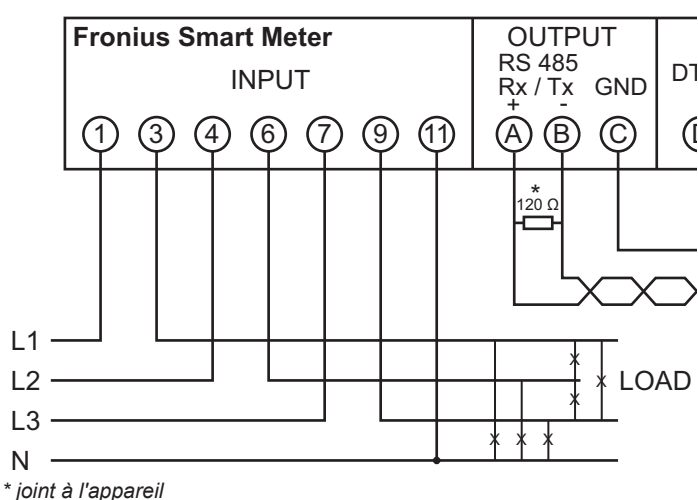
Le Fronius Smart Meter ne consomme que 10 à 30 mA, de sorte que la capacité nominale de tous les commutateurs, sectionneurs, fusibles et/ou disjoncteurs est déterminée par l'épaisseur des fils, la tension du secteur et la capacité d'interruption nécessaire.

- Le commutateur, le sectionneur ainsi que le disjoncteur doivent être visibles, situés le plus près possible du Fronius Smart Meter et faciles à manipuler.
- Utiliser des disjoncteurs ou systèmes de protection automatique conçus pour 63 ampères maximum.
- Pour surveiller plus d'une tension du secteur, utiliser des disjoncteurs reliés.
- Les disjoncteurs ou systèmes de protection automatique doivent protéger les bornes de raccordement réseau indiquées par les marquages L1, L2 et L3. Dans les rares cas où le conducteur neutre dispose d'une protection de surintensité, le dispositif de protection contre la surintensité doit interrompre à la fois les connexions neutres et les connexions non mises à la terre.
- Le dispositif de protection du circuit de connexion/de sectionnement doit être conforme aux exigences des normes NF EN 60947-1 et NF EN 60947-3, ainsi qu'aux dispositions nationales et locales relatives aux installations électriques.

## Câblage

- Avant de raccorder les entrées de tension du secteur au Fronius Smart Meter, toujours couper l'alimentation électrique.
- Pour les câbles secteur, l'épaisseur de brins suivante est recommandée :  
Bornes à vis entrée de mesure
  - Fil (rigide) : min. 1 mm<sup>2</sup>/max. 16 mm<sup>2</sup>
  - Fil (flexible) : min. 1 mm<sup>2</sup>/max. 10 mm<sup>2</sup>
  - Couple de serrage recommandé : 1,2 Nm/max. 1,4 NmBornes à vis sortie
  - Fil (rigide) : min. 0,05 mm<sup>2</sup>/max. 4 mm<sup>2</sup>
  - Fil (flexible) : min. 0,05 mm<sup>2</sup>/max. 2,5 mm<sup>2</sup>
  - Couple de serrage recommandé : 0,5 Nm/max. 0,8 Nm
- Ne pas placer plus d'un câble par borne à vis. En cas de besoin, utiliser des blocs de raccordement.

Relier chaque conducteur de tension au bornier conformément aux graphiques ci-dessous.



Pour des applications monophasées, utiliser les connecteurs 1, 3 et 11. Utiliser une protection par fusibles correspondant à la section de câble.

## Critères de sélection du transformateur de courant

### Généralités

Ne pas utiliser un transformateur de courant avec une sortie de tension (par ex. 333 mV). Les transformateurs de courant sont directionnels. S'ils sont montés vers l'arrière ou avec des fils inversés, la puissance mesurée sera négative.

### Courant primaire

Courant maximal par phase. Il faut sélectionner un transformateur de courant dont le courant primaire est supérieur au courant maximal attendu par phase. Plus le courant attendu est proche de cette valeur, plus la mesure est précise.

### Courant secondaire

Avec un courant nominal de 1 ou 5 ampères, le transformateur de courant doit délivrer du courant alternatif. Les caractéristiques nominales du transformateur de courant figurent dans sa fiche technique.

### Puissance

Le Fronius Smart Meter nécessite 0,3 VA pour effectuer la mesure. En outre, les conducteurs d'amenée et de retour présentent des pertes. La puissance du transformateur de courant doit être plus grande que la somme des puissances du Fronius Smart Meter et des conducteurs. Plus la puissance est élevée, mieux c'est.

Résistances de conducteurs pour différentes sections (câble en cuivre)						
Courant secondaire [A]	Section [mm <sup>2</sup> ]	Résistances de conducteurs pour différentes longueurs de conducteurs (conducteur d'amenée et de retour)				
		0,5 m	1,0 m	2,5 m	5 m	10 m
5	1,5	0,3 VA	0,6 VA	1,5 VA	2,9 VA	5,8 VA
5	2,5	0,2 VA	0,4 VA	0,9 VA	1,8 VA	3,6 VA
5	4	-	-	0,6 VA	1,1 VA	2,2 VA

Exemple : ensemble de conducteur d'amenée et de retour entre le Fronius Smart Meter et le transformateur de courant :  $2 \times 0,5 \text{ m} = 1 \text{ m}$  de longueur avec une section de câble en cuivre de  $1,5 \text{ mm}^2 \rightarrow 1 \times 0,6 \text{ VA}$

Auto-consommation du Fronius Smart Meter =  $0,3 \text{ VA}$

Somme =  $0,6 \text{ VA} + 0,3 \text{ VA} = 0,9 \text{ VA}$

Ici, un transformateur de courant avec des puissances de  $1 \text{ VA}$ ,  $1,5 \text{ VA}$ ,  $5 \text{ VA}$  ou plus est nécessaire.

### Classe de précision

Utiliser une classe 1 ou plus précise (cl. 0,5, cl. 0,2, etc.). La classe 1 correspond à une différence de  $\pm 1 \%$  du courant secondaire à puissance maximale.

### Montage

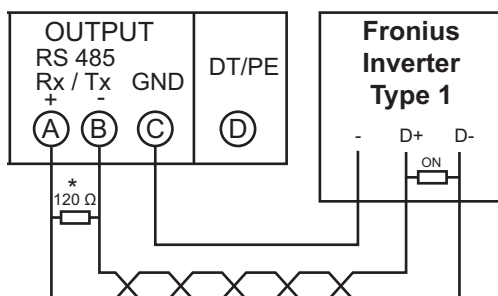
Rigide ou repliable

Le montage rigide est généralement plus intéressant et fournit souvent de meilleures valeurs de puissance et de précision. Les transformateurs de courant repliables peuvent être ouverts pour être placés sur le câble. Afin d'éviter toute ouverture involontaire, un attache-câbles en nylon peut être fixé au transformateur de courant. Les transformateurs repliables peuvent être installés dans un système sans interruption de tension.

### Brancher le câble de communication de données à l'onduleur

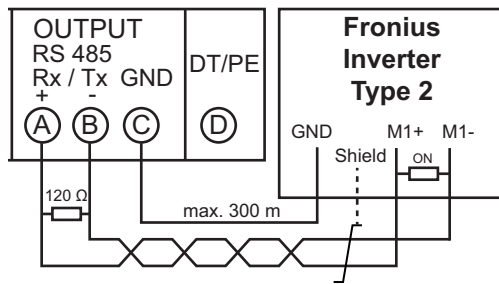
#### Onduleur Fronius de type 1

- Raccorder les connecteurs de communication de données du Fronius Smart Meter au système de surveillance des installations Fronius dans l'onduleur
  - Relier D+ avec A sur le Smart Meter
  - Relier D- avec B sur le Smart Meter
  - Relier - avec C sur le Smart Meter
  - Plusieurs Smart Meter peuvent être montés dans le système, voir chapitre [Système multi-compteurs](#) à la page 13



#### Onduleur Fronius de type 2

- Raccorder les connecteurs de communication de données du Fronius Smart Meter au système de surveillance des installations Fronius dans l'onduleur
  - Relier M1+ avec A sur le Smart Meter
  - Relier M1- avec B sur le Smart Meter
  - Relier GND avec C sur le Smart Meter
  - Raccorder le blindage du câble au connecteur Shield
  - Plusieurs Smart Meter peuvent être montés dans le système, voir chapitre [Système multi-compteurs](#) à la page 13

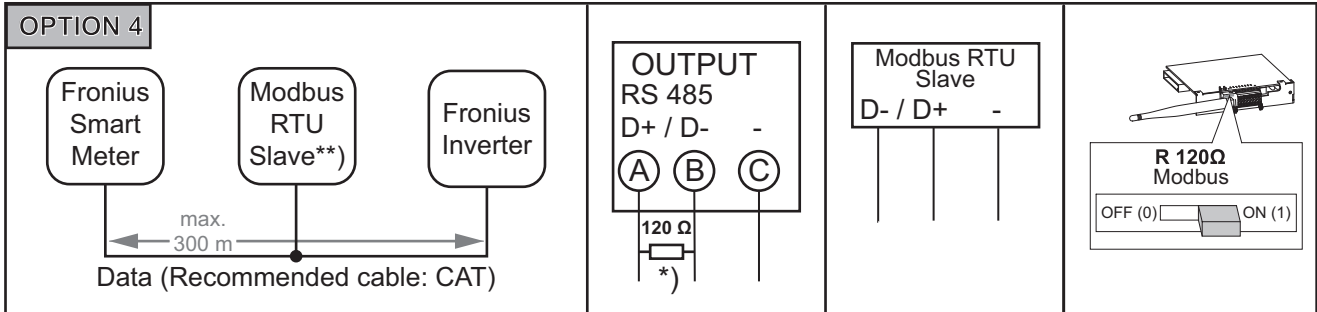
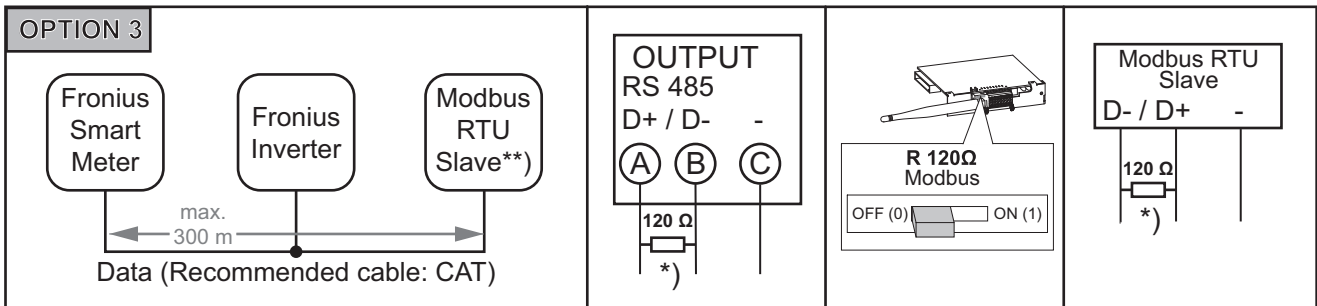
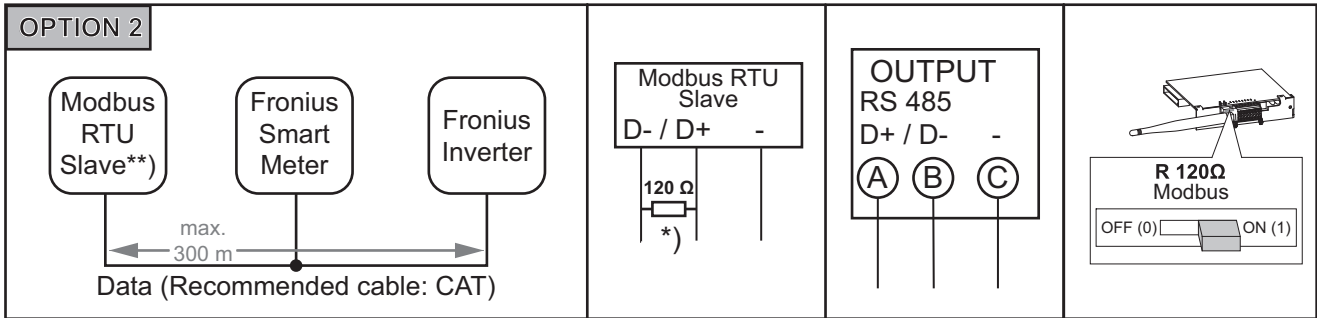
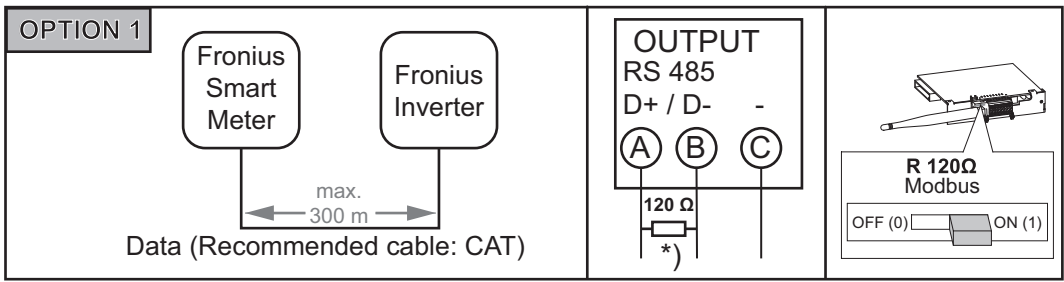


### Onduleurs Fronius de type 1 et 2

- Les sorties du Fronius Solar Meter sont séparées galvaniquement des tensions dangereuses.
- Si les câbles de sortie sont utilisés à proximité du câblage réseau, utiliser des fils ou des câbles conçus pour 300 à 600 V (jamais moins que la tension de service).
- Si les câbles de sortie se trouvent à proximité de câbles dénudés, ils doivent être doublement isolés ou gainés.
- Deux fils peuvent être installés dans chaque borne à vis en étant torsadés, introduits dans le terminal et solidement fixés. Remarque : un fil mal fixé risque de désactiver toute une plage de réseau.
- Utiliser un câble blindé à paire torsadée et raccorder le blindage au connecteur « Shield » pour l'onduleur de type 2, afin d'éviter les dysfonctionnements.
- Les câbles autorisés sont ceux de type CAT5 ou plus.
- Pour les câbles de données liés (D+ et D- ou M1+ et M1-), utiliser un câble à paire torsadée commun.

### Résistances terminales

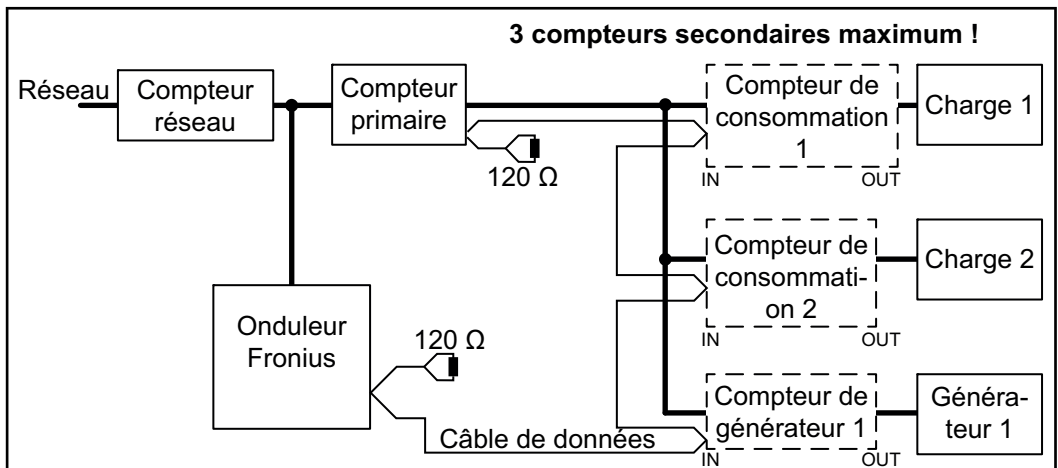
Il est possible que l'installation fonctionne sans résistances terminales. Cependant, il est recommandé d'utiliser ces dernières conformément à l'aperçu suivant en raison des interférences.



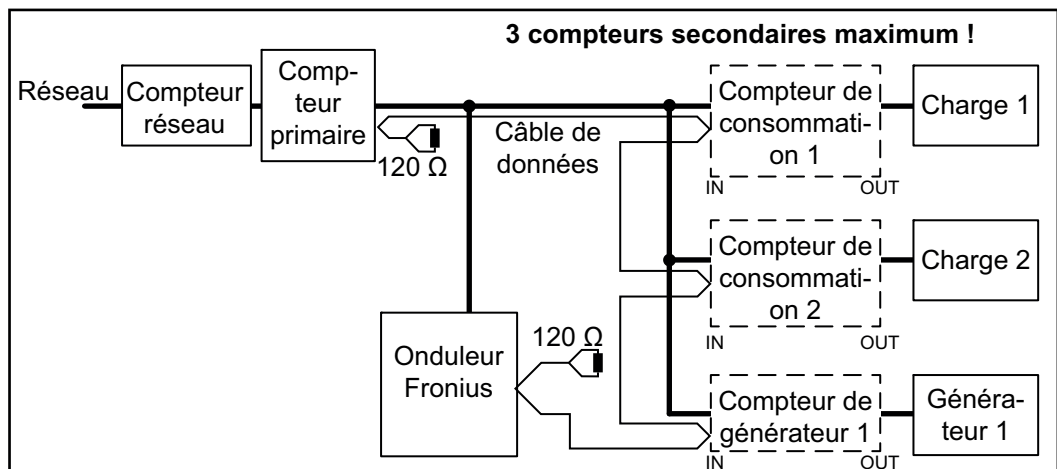
\*) Le Fronius Smart Meter dispose d'une résistance terminale de R 120 Ohm  
 \*\*) p.ex. Fronius Ohmpilot, Fronius Solar Battery...

**Système multi-compteurs**

Si plusieurs Fronius Smart Meter sont intégrés dans le système, une adresse différente doit être réglée pour chacun d'entre eux. Le compteur primaire reçoit toujours l'adresse 1. Tous les autres compteurs sont numérotés de 2 à 14. Différents types de Fronius Smart Meter peuvent être utilisés ensemble.



Position du compteur primaire dans le secteur de consommation



Position du compteur primaire au point d'injection

Veiller aux points suivants dans un système multi-compteurs :

- Chaque adresse Modbus ne peut être attribuée qu'une seule fois
- Le placement des résistances terminales doit être effectué individuellement pour chaque canal
- Accrocher le compteur primaire et la batterie sur des canaux différents
- Répartir le reste des éléments Modbus de façon uniforme

## Régler l'adresse du Fronius Smart Meter

- Page Déplace le curseur
- Prog Augmente la valeur définie
- Page + Prog Confirme

Régler l'adresse du Fronius Smart Meter :

**1** Saisir le mot de passe « 2633 »



**2** Sélectionner le point de menu Adresse – ne pas modifier les autres réglages !



**3** Définir l'adresse souhaitée

Page            Déplace le curseur  
Prog            Augmente/diminue la valeur définie  
Page + Prog    Confirme  
Valeurs autorisées : 1 ... 14



Configurer le Smart Meter dans l'interface Internet :

- 1** Ouvrir l'interface Internet du Fronius Datamanager et « Réglages »
- 2** Sélectionner et ajouter le compteur secondaire
- 3** Saisir la désignation et l'adresse Modbus définie
- 4** Compléter la description du compteur
- 5** Le cas échéant, répéter la procédure pour les autres compteurs

---

**Configuration de l'interface Internet**

- 1** Ouvrir l'interface Internet du Fronius Datamanager et « Réglages »
- 2** Sélectionner le menu « Compteur »
- 3** Cliquer sur « Réglages »
- 4** Régler la position du compteur.

# Utilisation

---

## **Structure de menu**

Une représentation de la structure du menu sous forme de graphique figure dans le feuillet annexe compris dans la livraison.



# Caractéristiques techniques

## Caractéristiques techniques

**Vitesse de transmission Modbus** : 9 600 bauds  
**Bit de parité** : Aucun  
**Version du logiciel** : Datamanager 3.7.2/Energypackage 1.3.3

<b>Entrée</b>	
Tension nominale (4 câbles)	400 V
Tension nominale (3 câbles)	230 V et 400 V
Plage de travail	±15 %
Puissance absorbée dans le trajet de tension (tension max.)	2,2 VA (1,5 W) triphasé
Fréquence nominale	50 – 60 Hz
Tolérance	49...61 Hz
Courant nominal, I <sub>b</sub>	10 A
Courant maximal, I <sub>max</sub>	63 A
Courant de démarrage	40 mA
Surcharge brève (NF EN 62053-21, NF EN 62053-23)	20 I <sub>max</sub> /0,5 s
Auto-consommation – Trajet de courant (courant max.)	1,5 W pour phase
Facteur de puissance Plage de travail (NF EN 62053-21, NF EN 62053-23)	actif cosφ 0,5 ind...0,8 cap, réactif senφ 0,5 ind...0,5 cap
Facteur de distorsion du courant	selon la norme NF EN 50470

<b>Sortie</b>	
<b>Energie Puls</b> Optorelais avec contact à fermeture SPST-NO, sans potentiel	
Charge de contact	27 V dc/ac – 50 mA
<b>Énergie attribuable</b>	Énergie effective ou énergie réactive
<b>Valeur d'impulsion</b> (programmable)	1 imp/Wh - 10 Wh - 100 Wh - 1 kWh - 10 kWh ou 1 imp/varh - 10 varh - 100 varh - 1 kvarh -10 kvarh
<b>Durée d'impulsion</b> (programmable)	50 – 100 – 150 – 200 – 300 – 400 – 500 ms
<b>Communication RS485</b> Séparée galvaniquement de l'entrée de mesure	
Standard	RS485 – 3 câbles
Transmission	Sérielle, asynchrone
Protocole	compatible avec Modbus RTU
<b>Adresses</b>	1...255
Nombre de bits	8
Bit d'arrêt	1
<b>Bit de parité</b>	none – odd – even
<b>Taux de bauds</b>	4 800 – 9 600 – 19 200 bit/s
Temps de réponse	≤ 200 ms

<b>Isolation (NF EN 62052-11, 62053-21)</b>	
Catégorie d'installation	III
Degré d'encrassement	2
Tension d'isolation	300 V phase-neutre

<b>Compatibilité électromagnétique</b>	
Test d'émissions	selon les normes NF EN 62052-11, NF EN 50470
Test d'immunité	selon les normes NF EN 62052-11, NF EN 50470

<b>Conditions de travail</b>	
Température de référence	23 °C (±2 °C)
Zone de travail	-25...55 °C
Limites de température pour le stockage et le transport	-40...70 °C
Modèle tropical	
Puissance dissipée max. (pour le dimensionnement thermique de l'armoire de commande)	≤ 6 W
environnement mécanique environnement électromagnétique	M1 E2

<b>Boîtier</b>	
Boîtier	4 TE selon la norme DIN 43880
Panneau de commande plombable et cache-bornes	
Connecteur	Connecteur à vis
Fixation	à encliqueter sur profilé chapeau DIN 35 mm
Matériau du boîtier	Polycarbonate, auto-extinguible
Indice de protection (NF EN 60529)	IP51 panneau de commande, IP20 connecteurs
Poids	260 grammes

<b>Bornes à vis</b>	
<b>Entrée de mesure</b>	
Fil (rigide)	min. 1 mm <sup>2</sup> /max. 16 mm <sup>2</sup>
Fil (flexible)	min. 1 mm <sup>2</sup> /max. 10 mm <sup>2</sup>
Couple de serrage recommandé	1,2 Nm/max. 1,4 Nm
<b>Sortie</b>	
Fil (rigide)	min. 0,05 mm <sup>2</sup> /max. 4 mm <sup>2</sup>
Fil (flexible)	min. 0,05 mm <sup>2</sup> /max. 2,5 mm <sup>2</sup>
Couple de serrage recommandé	0,5 Nm/max. 0,8 Nm

Afin de bénéficier pleinement de la durée de garantie de votre nouvel onduleur ou accumulateur Fronius, vous devez vous enregistrer sur : [www.solarweb.com](http://www.solarweb.com).

# Fronius Worldwide - [www.fronius.com/addresses](http://www.fronius.com/addresses)

**Fronius International GmbH**  
4600 Wels, Froniusplatz 1, Austria  
E-Mail: [pv-sales@fronius.com](mailto:pv-sales@fronius.com)  
[www.fronius.com](http://www.fronius.com)

**Fronius USA LLC** Solar Electronics Division  
6797 Fronius Drive, Portage, IN 46368  
E-Mail: [pv-us@fronius.com](mailto:pv-us@fronius.com)  
[www.fronius-usa.com](http://www.fronius-usa.com)

Under [www.fronius.com/addresses](http://www.fronius.com/addresses) you will find all addresses of our sales branches and partner firms!